



## LECO0SV08

HUB RADIO POUR SERRURES MÉCATRONIQUES SIMONS VOSS

21 décembre 2023

## Présentation

Interface de communication pour serrures SIMONS VOSS.

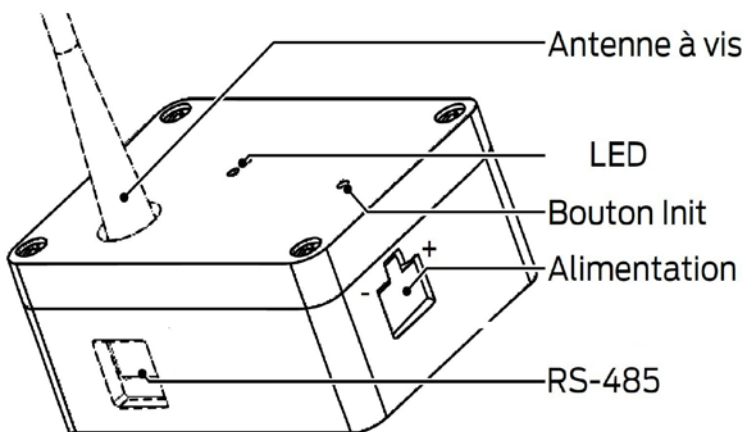
Le Hub radio se raccorde sur l'un des bus de la TILLYS CUBE, en protocole SIMONS VOSS (bus dédié).

Il utilise une liaison radio pour communiquer avec des cylindres, béquilles et verrous électroniques de la gamme SMARTINTEGO. Un hub peut gérer **jusqu'à 8 serrures** (correspondant au nombre maximal de lecteurs gérés sur chaque bus de la TILLYS). En fonction des distances des serrures, **jusqu'à 8 hubs** peuvent être connectés sur un même bus, toujours dans la limite de gestion de 8 serrures maximum par bus.

Le hub nécessite l'utilisation d'une alimentation externe protégée par fusible.



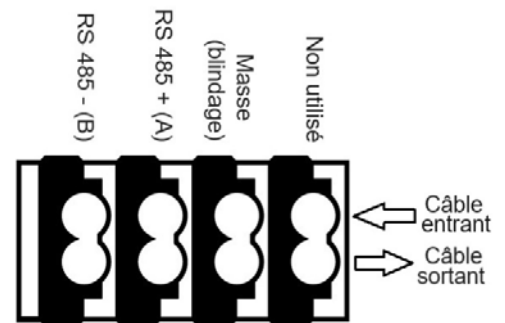
## Configuration et raccordements



### Raccordement de l'alimentation



### Raccordement du bus RS 485



## Caractéristiques principales

### Versions minimales à utiliser

TILLYS firmware 6.4.0 / MICROSESAME version 2023.3

Dimensions (LxlxH)	98x64x40 mm (sans antenne) / 98x64x130 mm (avec antenne)
Emission radio	868 MHz - 868,6 MHz / 5 dBm (3,16 mW) sur la prise antenne
Portée jusqu'aux serrures	Jusqu'à 20 mètres, en fonction de l'environnement
Raccordements	Qté = 3 / Une douille pour l'antenne, un connecteur pour l'alimentation et un connecteur pour le RS485
Alimentation (non fournie)	De 9 V à 24 V DC (connecteur de raccordement livré) / P = 3 VA minimum
RS485 (connecteur non livré)	Longueur maximale = 600 mètres / Câble 1 paire torsadée blindée AWG20 (8/10e), type SYT1
Pilote lecteur TILLYS CUBE	HEXADECIMAL : 74 - Default MLV3 driver
Témoin visuel	1 LED / Clignotement vert lent : prêt Clignotement vert rapide : transmission de données Rouge permanent : problème logiciel, matériel ou d'alimentation
Bouton de réinitialisation	Bouton poussoir interne permettant de réinitialiser le hub (effacement de la configuration)



FICHE TECHNIQUE

FT-23-20001-FR

## EQUIPEMENTS ADDITIONNELS

MODULE USB-RS485 ET REPETEUR RADIO SIMONS VOSS

21 décembre 2023

### CONFIGURATEUR pour hub radio

Module nécessaire à la configuration du hub radio.

Cet équipement fait partie du kit de programmation (réf. PRG05SV01), qui comprend :

- le configurateur
- le logiciel de programmation
- le programmeur USB-radio pour l'appairage des serrures
- 10 badges pour la création de badges de secours.

Le configurateur est raccordé à un PC équipé du logiciel de programmation et se connecte en RS 485 sur le hub (à la place de la TILLYS).

Pour l'utilisation du configurateur, se reporter au "Guide d'installation des équipements Simons Voss".



### REPETEUR RADIO - Réf. ANT00SV08

Module radio qui permet d'étendre la portée du hub radio, dans le cas d'implantation de serrures éloignées.

Communique en radio avec le hub.

Nécessite l'utilisation d'une alimentation externe protégée par fusible.



Pour connaître les limites et règles d'installation des équipements SIMONS VOSS, se reporter aux documentations officielles du constructeur, disponibles sur :

<https://www.simons-voss.com/fr/documents.html#manuels-1>